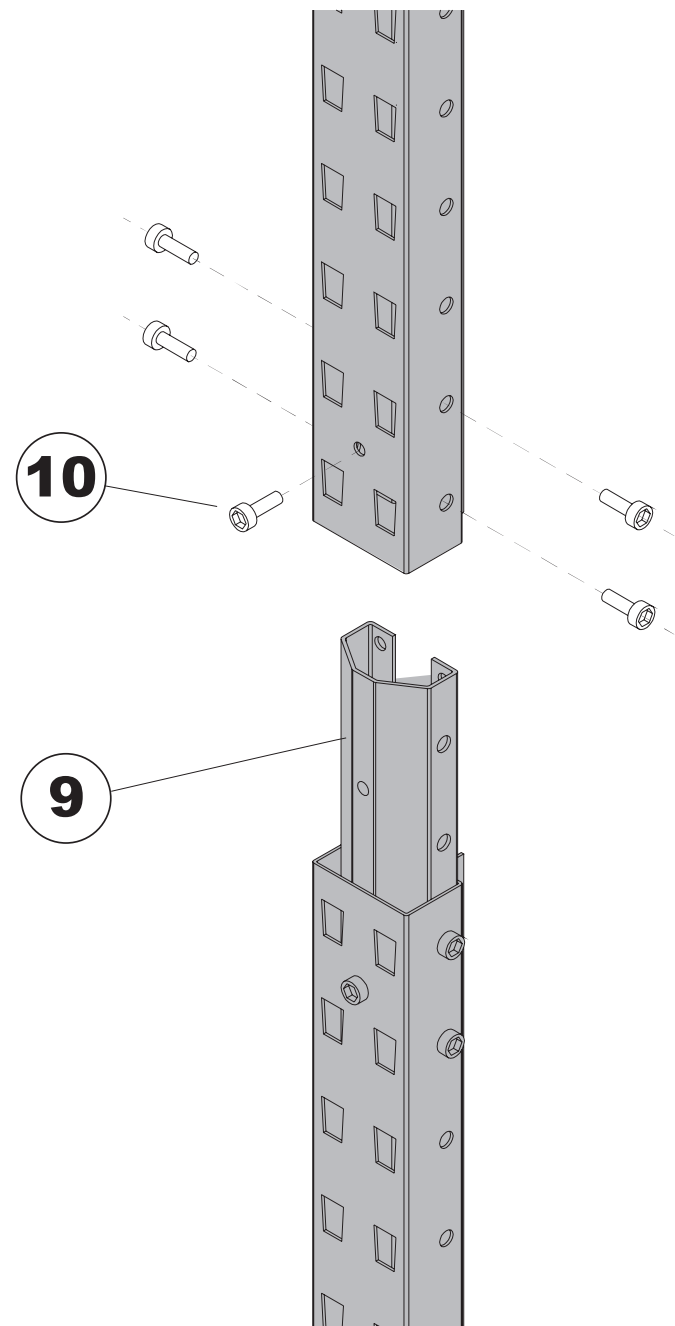
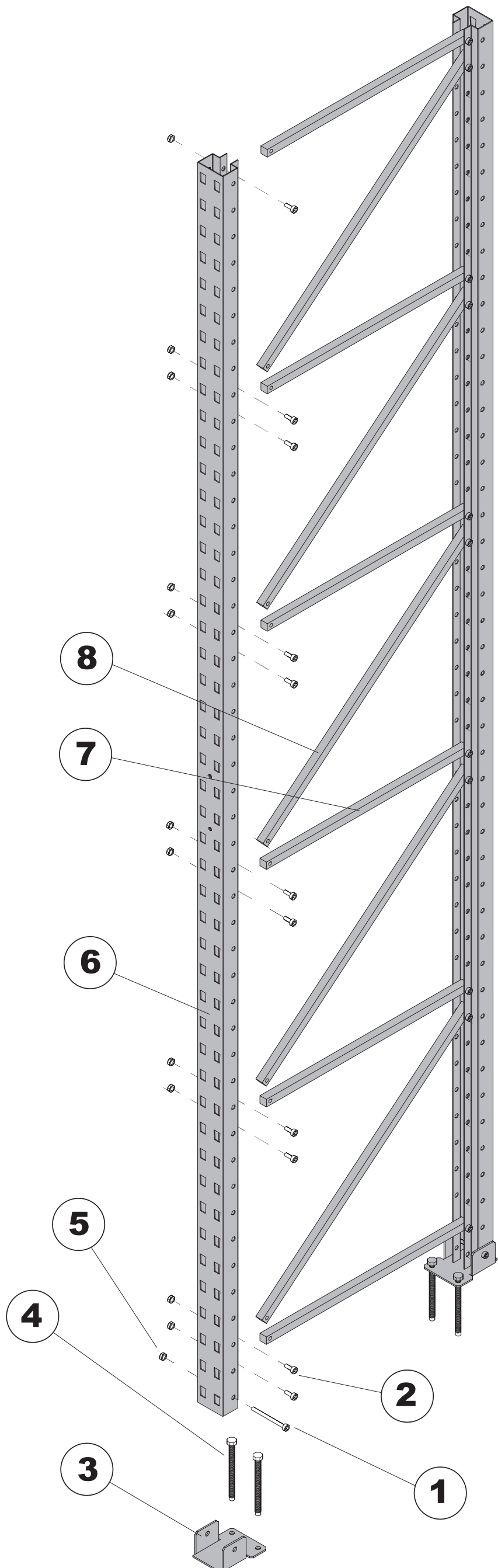


PORTAPALLETS

P80 - P100 - P120



- 1 Vite T.C.E.I. M10x100 Zn. - 8.8
- 2 Vite T.C.E.I. M10x45 Zn. - 8.8
- 3 Piastra di base
- 4 Tassello acciaio tipo HX M10x90
- 5 Dado esagonale medio M8 Zn.
- 6 Montante
- 7 Traversa
- 8 Diagonale
- 9 Giunzione per fiancata
- 10 Vite T.C.E.I. M8x16 Zn. - 8.8

